

## Anlegen einer Mäuseburg

[aus: Klaus Ruge: Vogelschutz – Ein praktisches Handbuch, 2005]

Besonders in schneereichen Wintern haben Schleiereulen unter Nahrungsmangel zu leiden. Schon wenn eine Woche lang eine geschlossene Schneedecke liegt, setzt ihnen das sehr zu. Nach 14 Tagen sterben sie, wenn sie nicht andere Nahrungsquellen finden. Ein Abwandern der Eulen wurde nicht beobachtet. Landwirte sollten deshalb an ihrer Scheune immer ein „Eulenloch“ offenhalten.

Um Schleiereulen und auch Greifvögel bei der Nahrungssuche zu unterstützen, kann man im Freien an schneefreien, ruhigen Stellen Dreschabfälle auslegen und damit Mäuse anlocken. Eine andere Möglichkeit ist das Anlegen einer Mäuseburg.

Und das macht man folgendermaßen:

Man füllt in eine löchrige Holzkiste mit den Seitenmaßen etwa 1 m x 1 m x 1 m schichtweise Stroh und Steine, das kann auch Kies sein. Statt Stroh kann man auch Dreschabfälle, die noch Getreidekörner enthalten, verwenden. Oben drauf kommen Dreschabfälle, man kann auch Getreidekörner oder Sonnenblumenkörner darauf streuen oder alles das, was Mäuse gern fressen, z.B. Nüsse. Der Kasten bleibt oben offen. Über dem Kasten wird eine Stange angebracht mit einem Querholz als Answartze für die Eulen (siehe Foto unten). Statt der Holzkiste mit Löchern an den Seiten kann man auch Paletten verwenden und aufschichten, wie auf dem Foto zu sehen. Hier fehlt nur noch der Eulen-Ansitz.

Wenn man diese Kiste in einer Scheune oder an einem geschützten Platz neben einer Scheune aufstellt, dauert es nicht lange und Mäuse ziehen ein. Sie kommen dann zum Fressen an die Oberfläche und das bleibt der Eule in der Scheune nicht verborgen. Sie wird sich „bedienen“.

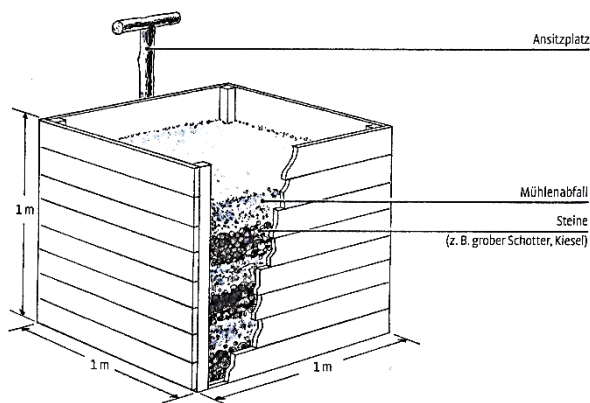


Abb. 1 : Mäuseburg aus Brettern



Abb. 2: Mäuseburg aus Paletten

### Materialbedarf:

5 m<sup>2</sup> Bretter mit Löchern, etwa 20 mm stark,  
8 Rahmenschenkel 1 m lang, 5 x 5 cm,  
1 Stange 7–8 cm Durchmesser,  
1 Stange 4-5 cm Durchmesser (Ansitzstange),  
Nägeln für den Zusammenbau,  
Mühlenabfall,  
Steine

